

Cosa stai cercando?



Soluzioni Fluidmaster > **Airgap 6000**

Airgap 6000

Airgap 6000 – Una rivoluzione nella tecnologia delle valvole di riempimento!





La nostra nuova tecnologia per valvole di riempimento

Fluidmaster Airgap 6000 è la nostra valvola di riempimento per cassette WC di nuova generazione. Questo modello è dotato di un sistema di riempimento ritardato per il risparmio idrico. Manutenzione facile, senza necessità di attrezzi.

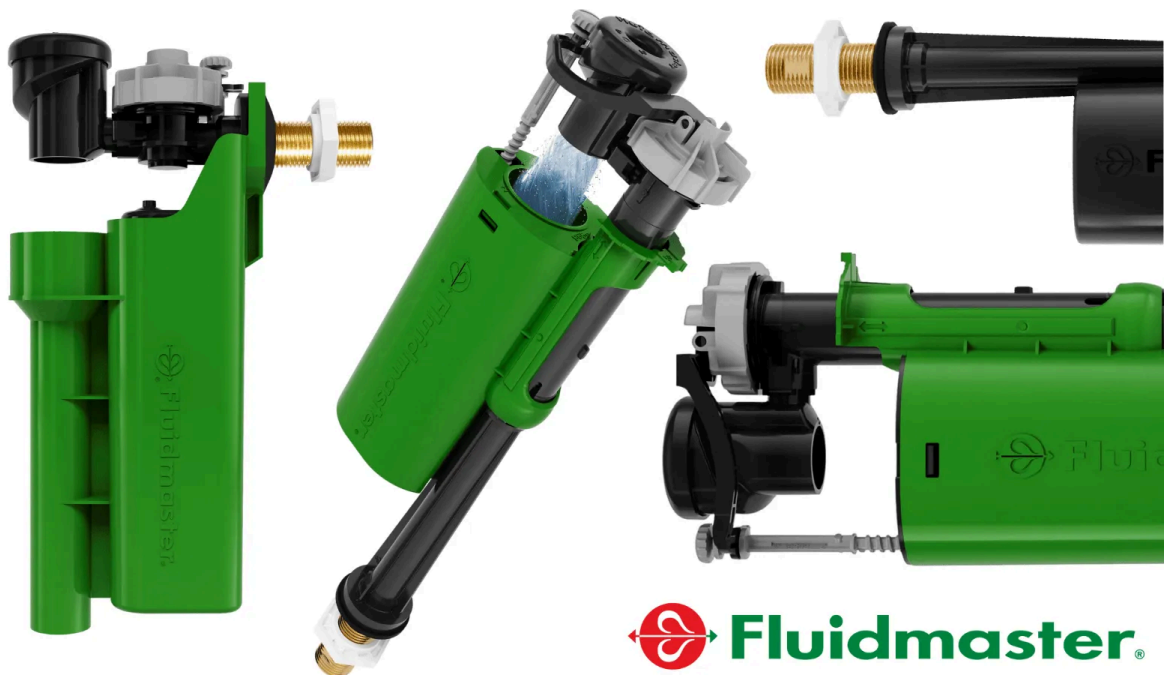
Questa valvola è dotata della tecnologia **Spiral vortex Generator** (in italiano, generatore di vortice a spirale) che permette un riempimento silenzioso della cassetta. Inoltre, l'azione di riempimento ritardato consente di risparmiare fino a 1 litro d'acqua per ogni scarico. Manutenzione semplice, senza bisogno di attrezzi.

Vantaggi principali:



- Fluidmaster Airgap 6000 è **compatibile con diversi modelli di cassette** da incasso ed esterne e si installa e si manutene facilmente.
- La regolazione del livello dell'acqua è semplice grazie alla vite di regolazione facilmente accessibile, senza bisogno di attrezzi.
- Utilizza un sistema di **riempimento ritardato** per risparmiare fino a 1 litro d'acqua ad ogni scarico.

Questa nuova tipologia di galleggiante **Fluidmaster Airgap 6000** ad azione ritardata è una vera rivoluzione nel settore e permette **efficienza e sostenibilità**.



- Airgap 6000 è il nuovo Galleggiante per cassetta WC, disponibile sia con attacco laterale che basso compatibile con la maggior parte delle cassette di risciacquo in commercio

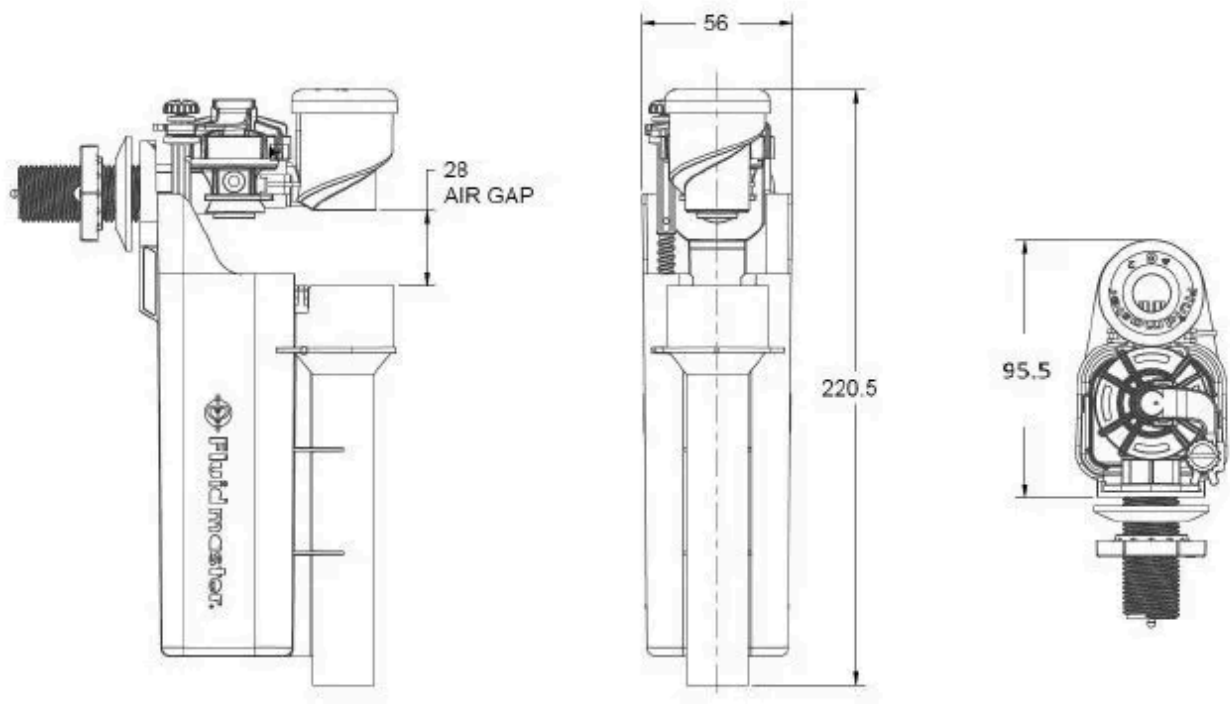




Specifiche:

- attacco in ottone per evitare il danneggiamento della filettatura
- attacco laterale / attacco basso
- risparmio idrico: fino a 1 litro
- d'acqua risparmiato a ogni scarico compatibile con la maggior parte delle cassette WC
- tecnologia Spiral vortex Generator™ per un riempimento silenzioso
- tecnologia Airgap™: previene il
- riflusso ed elimina la necessità di una valvola di non ritorno aggiuntiva
- Prestazioni elevate – sia a bassa che ad alta pressione





Fino a 1 litro d'acqua risparmiato ad ogni scarico

Efficienza, silenziosità e risparmio idrico in un'unica valvola di riempimento sono le parole chiave di questo prodotto.

La nuova Airgap 6000 è progettata per offrire prestazioni elevate e una gestione sostenibile dell'acqua. Grazie al riempimento ritardato, puoi risparmiare fino a 1 litro per ogni scarico.

Silenziosa, compatta e facile da installare, è compatibile con la maggior parte delle cassette WC.

Altri punti di forza:

- Nessun attrezzo richiesto per la manutenzione.
- Ideale per ambienti residenziali e commerciali.
- Tecnologia Spiral Vortex Generator per un riempimento ultra silenzioso.

Guarda il video e scopri perché Airgap 6000 è la scelta giusta non solo per gli installatori ma anche per gli utenti finali:





The Fluidmaster Airgap 6000; the Only Adjustable Cistern Fill Valve

Fluidmaster Toilet Repair Videos



Guarda su

Per un uso ottimale di Airgap 6000

Guida all'installazione della Serie 6000 AirGap™ per garantire le migliori prestazioni e una lunga durata nel tempo,

- **NON UTILIZZARE detergenti per WC** da inserire nella cassetta che contengano candeggina o cloro.
- L'uso di tali prodotti: PUÒ DANNEGGIARE i componenti della cassetta e PROVOCARE ALLAGAMENTI e DANNI MATERIALI
- ANNULLA LA GARANZIA FLUIDMASTER
- NON stringere eccessivamente i dadi, altrimenti la cassetta o il vaso potrebbero rompersi.
- Utilizzare sempre ricambi originali Fluidmaster per l'installazione o la manutenzione.
- Fluidmaster non è responsabile per danni causati dall'uso di componenti non originali.

Seguendo queste indicazioni e le istruzioni d'uso fornite nella confezione per ottenere il meglio dal prodotto.

Versioni disponibili

PER INSTALLAZIONI CON ATTACCO LATERALE

Valvola di riempimento Fluidmaster di nuova generazione con attacco laterale e codolo in ottone





PER INSTALLAZIONI CON ATTACCO DAL BASSO

Tutti i vantaggi del modello 400, in un prodotto certificato BS1212.





Vorresti saperne di più?

Contatta il nostro team di vendita.

Clicca qui per inviare un messaggio al nostro team di vendita.

Ti risponderemo il prima possibile



[Scrivici](#)

Prodotti

Moduli e cassette da incasso
Sostegni e telai orinatoio
Placche e comandi
Cassette esterne
Valvole
Sedili per WC
Canalette Doccia

Ricambi

Cassette da incasso
Cassette esterne
Valvole

Link utili

Notizie
Documentazione
Video
Domande frequenti
Dichiarazione di performance
Centri di Assistenza

Dati generali

Chi siamo
Contatti
Cookie Policy
Privacy Policy
Sito Fluidmaster
Impostazioni dei cookie

Contattaci

italia@fluidmaster.com

02 9475 7360

[Iscriviti alla Newsletter](#)

Il nostro indirizzo

Fluidmaster d.o.o, Filiale Italiana

Sede amministrativa:

Via Dante, 6

20001 Inveruno (MI) Italia

Seguici



